

Prepät'ová ochrana v elektrických inštaláciách nízkeho napätia



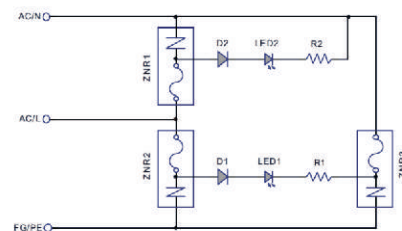
MEAN WELL SPD-20

Pri projektovaní aj realizácii elektrických inštalácií a samotných zariadení a spotrebičov sa venuje veľká pozornosť na splnenie rôznych noriem v súvislosti s ochranou proti nebezpečnému dotyku živých častí, bezpečnosťou prevádzky napájania, ale aj nariadení, noriem a pravidiel v súvislosti s ochranou a prevenciou proti požiaru a pod. Revízny technik pri realizácii východiskovej alebo periodickej revízie a následnom uvedení zariadenia do prevádzky kladie dôraz na ochranné obvody na skutočnú zameranú funkciu a vybavenie ochranných prvkov.

Pri realizácii ochrán proti účinkom blesku sa kontroluje funkcia a parametre zemičov. Aj najdokonalejšia a precízne naprojektovaná a realizovaná elektrická inštalácia so štandardnými spôsobmi ochrany však nemôže zabezpečiť úplnú ochranu spotrebičov voči elektromagnetickej indukcii z výbojov v atmosfére, prípadne priamemu zásahu bleskom do blízkeho terénu alebo budovy. Na trhu sú k dispozícii lacné, ale veľmi účinné zariadenia, ktoré sa jednoducho umiestnia do prívodného rozvádzača rodinného domu, alebo v rozsiahlejších inštaláciách napr. v hoteli, do rozvádzača na každom poschodí, na každú fázu od **5. najväčšieho svetového výrobcu MEAN WELL**. Prakticky sa prídavná ochrana napríklad v rodinnom dome s prívodom

LLLN 3x400V realizuje tromi kusmi SPD-20, čo predstavuje investíciu vo výške napr. jedného prúdového chrániča (ističa). Dokáže však zachrániť veľa finančných prostriedkov pri škodách nielen na elektrickej inštalácii, ale aj na spotrebičoch. Zariadenie MEAN WELL SPD-20 zaberie v rozvádzači 90 x 90 mm a má 3 veľmi pevné samonosné prívody, ktoré znesú impulz 20 kA. Pripája sa medzi vodiče L, N a PE. Vodič PE sa nemusí pripájať, ak nie je k dispozícii. SPD-20 sa môže pohodlne podľa priestorových možností pripojiť priamo pod masívne skrutky líst N a PE v rozvádzači a v prípade vodiča L priamo na prívodnú svorku. Pri správnej funkcii zariadenia svieti v obvode L-N zelená LED, podobne v obvode L-PE, ako je naznačené v blokovej schéme (obr. č. 1). V prípade priameho zásahu inštalácie bleskom dochádza k zvodu impulzu, pričom zariadenie dokáže reagovať rýchlosťou s hranou 25ns. Obvody sú tak chránené a energia impulzu sa mení na teplo. V prípade veľkej intenzity impulzu môže dôjsť k nevratnému poškodeniu zariadenia SPD-20, čo sa prejaví zhasnutím LED a treba ho vymeniť. Za štandardných podmienok zariadenie **MEAN WELL SPD-20** pracuje bezpečne veľa rokov. Z obrázku č. 2 je zrejmalá funkcia a princíp zapojenia SPD-20, ktoré je bežne dostupné napríklad na <http://www.meanwell.co> v časti príslušenstvo. Bližšie technické parametre a všetky informácie potrebné k použitiu nájdete

v technickej špecifikácii dostupnej aj na spomínanom webe.

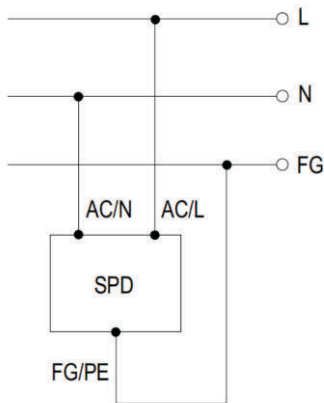


obr. č. 2

Ochrana elektrickej inštalácie a spotrebičov je aktuálna v poslednej dobe aj preto, že súčasťou každej domácnosti sú často nie lacné spotrebiče so impulznými zdrojmi na vstupe, napríklad televízory, kamery, ale aj každé LED svetidlo, vonkajšie záhradné osvetlenie atď. Treba si uvedomiť, že poškodzujúci impulz môže vzniknúť elektromagnetickou indukciou už pri iskrovom výboji z mraku do mraku na vzdialenosť niekoľko kilometrov (blesk vo vyšších výškach atmosféry). Preto je užitočné, aby so spomínanou ochranou už počítal projektant danej elektrickej inštalácie.

Vysokú spoľahlivosť dosahujú zariadenia MEAN WELL vďaka princípom použitým už pri základnom návrhu, dodržiavaní bezpečnostných parametrov a ostatných praxou overených princípov.

Text: Ing. Alek Tropp
JDC, s.r.o. www.meanwell.co



obr. č. 1



Autorizovaný distribútor
MEAN WELL pre Slovensko

www.meanwell.co

JDC, s.r.o.
Mierová 26
038 52 Sučany



Autorizovaný servis
MEAN WELL pre Slovensko