

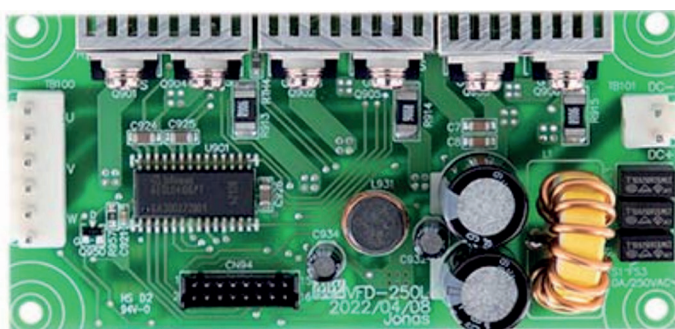
FREKVENČNÉ MENIČE PRE AUTOMATICKÉ OVLÁDANIE A SERVOMOTORY

Svetový výrobca napájacích zdrojov MEAN WELL vyplnil požiadavku trhu na napájacie zdroje so špecifickým určením pre napájanie zariadení vo výrobe, napájanie riadiacich obvodov, priame ovládanie núteného chladenia a rôzne špeciálne aplikácie v zdravotníctve zaradením do výroby nových elektronických výrobkov série VFD

text Alek Tropp foto MEAN WELL

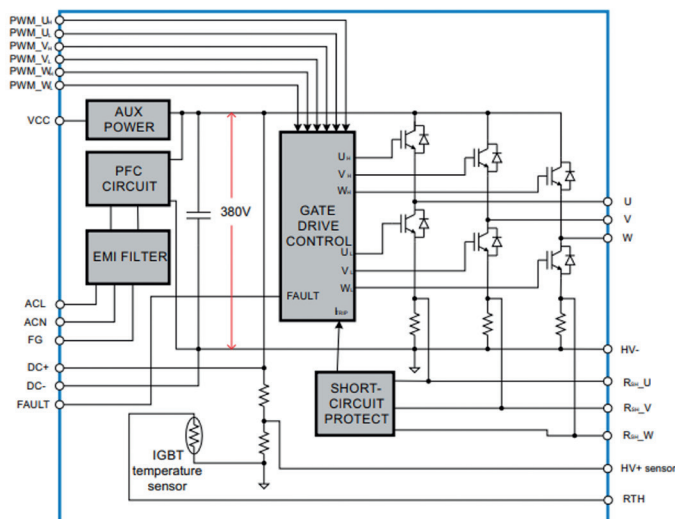


Frekvenčný menič v priemyselnom prevedení



Frekvenčný menič v prevedení Open Frame

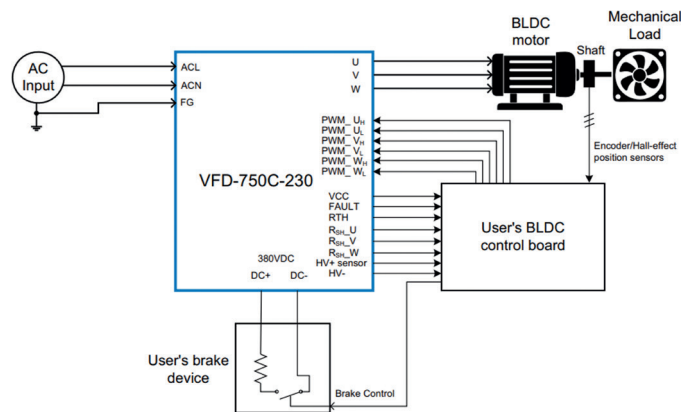
Výrobný program „august 2023“ zahŕňa úplnú novinku – frekvenčné meniče v prevedení Open Frame – v podobe dosky plošných spojov



Bloková schéma frekvenčného meniča série VFD

prípravenej na osadenie do väčšieho celku – elektronického zariadenia, alebo v priemyselnom prevedení s krytom pre samostatné použitie. Zapojenie a funkcia zariadenia je zrejma z blokovej schémy. K dispozícii sú zatiaľ meniče s výkonom od 150 W do 750 W. Frekvencia spínania je 2,5 až 15 kHz. V súčasnej dobe sú vo výrobnom programe modely s výstupným trojfázovým napätím 0÷230 VAC a s výstupom pre DC servomotory 48 V.

Frekvenčný menič je riadený pwm kontrolérom ako je naznačené na obrázku, vstupné napätie môže byť 90÷230 VAC alebo 20÷55 VDC podľa prevedenia a výstup je trojfázový pre BLDC servomotory, alebo SynRM aplikácie. Na obrázku je príklad reálnej aplikácie meniča. Samozrejmosťou je funkcia „Peak Load“ pre prekonanie rozbehu, externý teplotný senzor a „Driver Fault Signal“ pre prípad zistenia vynúteného zastavenia alebo inej neštandardnej hodnoty.



Príklad reálnej aplikácie frekvenčného meniča série VFD

Frekvenčné meniče napájané zo siete 230 VAC sú opatrené funkciou PFC pre efektívny odber energie a povolené preťaženie výstupu je 200 % po dobu 5 sekúnd. Ochrana výstupu pred skratom je realizovaná funkciou OCP. Taktiež disponuje niekoľkými senzormi na kontrolu DC zbernice z dôvodu kontroly hodnôt prúdu a napätia na záťaži. Rozsah pracovných teplôt je -30°C÷60°C a je kontrolovaný vnútorným teplotným senzorom. Vstupné riadiace pwm signály pre riadenie meniča sú kompatibilné s TTL a CMOS 3,3 V. Tieto a ďalšie potrebné informácie pre použitie alebo vypracovanie projektu vrátane certifikátov sú k dispozícii na web stránke www.meanwell.sk v technickej špecifikácii uvedenej ku každému typu zdroja.

Dôležité je spomenúť splnené normy EN61800-5, z hľadiska elektromagnetických emisií EN61800-3, EN61000-3-2,3 a použiteľná nadmorská výška do 2 000 m (pre vyššie výšky je potrebné zabezpečiť nútené chladenie). Pre tieto výrobky je poskytovaná záruka 3 roky. Veľmi zaujímavé sú miniatúrne rozmery vzhľadom na poskytovaný výkon. Prakticky to znamená použiteľnosť pre rôzne elektronické zariadenia s najzložitejším mechanickým prevedením. ■