

# BEZPEČNÉ NAPÁJANIE NIELEN V PROSTRIEDKOCH AUTOMATIZÁCIE

Bezpečné napájanie požadujeme nielen v technických prevádzkach, ale aj v bežnej praxi. Na trhu je výrobok, ktorý poskytne vašim spotrebičom kvalitné sinusové napätie 230VAC/50Hz pri dodržaní prísnych bezpečnostných noriem. Umožňuje aj krátkodobé preťaženie potrebné pre nábeh spotrebiča. Zdrojom energie môže byť akumulátor, solárny panel alebo iný nízkonapäťový zdroj.

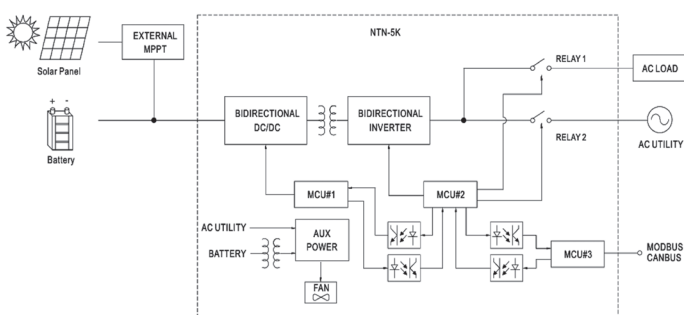
text Alek Tropp foto Emil Pavlík, archív JDC, s. r. o.

Svetový výrobca napájacích zdrojov MEAN WELL ponúka zdroje pre mnoho rozmanitých určení. Výnimkou nie sú ani meniče na napájanie na odľahlejších miestach štandardným napájacím napätím 230V/50Hz s prísne sinusovým priebehom so skreslením maximálne 3 % pri plnej záťaži. Napätie je stabilizované, bez vyšších harmonických zložiek a kolísanie vstupného napätia nemá vplyv. K dispozícii sú meniče od výkonu 250 až po stohovateľné zariadenia s výkonom 5kW a zostavy s výkonom desiatky kW. K dispozícii sú aj menšie výrobky v prevedení „open frame“ s označením NTS-250P a NTS-450P. Takto označený výrobok je bez krytu a je určený na zabudovanie do iného zariadenia alebo finálneho výrobku. Meniče série NTS-300 až 750 sú s kovovým krytom a môžu byť použité ako bezpečné desktop zariadenia, prípadne umiestnené v racku. Vstupné použiteľné napätie je 12V, 24V alebo 48V s rozsahom minimálne  $\pm 15\%$ , čo je dostatočný rozsah v súlade so stavom nabitia akumulátora, ak je použitý v zálohovanom systéme. Vstupné napätie sa rozlišuje v označení meniča. Ďalšie série NTS-1200 až 3200 sú podľa označenia určené na vyššie výkony a séria NTU1200 až 3200 už obsahuje aj pripojenie k verejnej energetickej sieti a funkciu „bypass“. Výkonové zariadenia s množstvom funkcií s výkonom 5kW možno nájsť pod označením NTN-5K.

Použitie meničov je naozaj všestranné, od mobilných zariadení, domácich a kancelárskych zariadení, cez obytné karavany a lode, až po off-grid solárne systémy, riadiace automatizačné systémy a telekomunikačné zariadenia.

Zariadenia zodpovedajú norme EN62368 a už štandardne, ako sme u výrobkov MEAN WELL zvyknutí, disponujú niekoľkými užitočnými vlastnosťami a ochrannými funkciami. Meniče sledujú stav vstupného napätia a podľa potreby spustia alarm, vypnú alebo reštartujú menič. Elektronika meniča je chránená proti prepólovaniu vstupu internou poistkou. Výkonové obvody meniča sú chránené proti prehriatiu, umožňuje sa počas 10 sekúnd až minimálne 150 % preťaženie výstupu (napríklad pre rozbeh motora alebo inej indukčnej a kapacitnej záťaže) a samozrejmosťou je aj ochrana proti skratu na výstupe. Z hľadiska elektromagnetickej kompatibility a imunity spĺňajú prísne normy triedy EN61000-3 a 4.

Rozsah pracovných teplôt je  $-25^{\circ}\text{C}$  až  $70^{\circ}\text{C}$ , výstup je spravidla nastaviť užívatel'sky prístupným DIP prepínačom alebo pomocou tlačidla na čelnom paneli. Ak je menič chladený ventilátorom, z dôvodu čo najnižšej hlučnosti je výkon ventilátora riadený podľa teploty a výkonu meniča.



Bloková schéma napájacieho zdroja MEAN WELL série NTN-5K



Použitie meničov je všestranné.

Na monitorovanie stavu majú meniče s výkonom 400W a vyšším k dispozícii obojstrannú komunikáciu s PC, podobne ako je to u starších meničov série MEAN WELL TS a TN. K dispozícii je aj diaľkové ovládanie zapnutia a vypnutia meniča pomocou riadiaceho páru vodičov. K meniču možno zakúpiť jednoduchý diaľkový ovládač len na ovládanie zapnutia, alebo aj zložitejší s kontrolnými LED a tlačidlami na monitorovanie a ovládanie stavu nedostupného prípadne zabudovaného zariadenia.

Dôležitou vlastnosťou väčšiny meničov MEAN WELL je v prípade bez odberu energie na výstupe prepnutie do režimu „stand-by“ a, samozrejme, galvanické oddelenie s pevnosťou medzi vstupom a výstupom minimálne 3kV. Ide o prácu v šetriacom režime energie, v ktorom je odber znížený len na najnutnejšie napájanie dohľadacej elektroniky. Po objavení záťaže na výstupe sa spustí aj samotný inverter meniča. Všetky tieto vlastnosti výrobca dosiahol pri vynikajúcej účinnosti 91 až 93 % a poskytovaná záruka na zariadenie je minimálne 3 roky. Aj táto vlastnosť predurčuje širokú použiteľnosť zariadenia nielen v priemysle a automatizácii, ale aj v bežnom živote.

Ďalšie parametre nielen meničov MEAN WELL rôznych sérií nájdete spolu s technickým opisom na stránke [www.meanwell.sk](http://www.meanwell.sk) Nájdete tu aj kontakty na distribútora a všetko potrebné pre aplikáciu meničov, samozrejmosťou sú reporty z testov pre EU, certifikačné listy a knižnica pre 3D grafické aplikácie elektro-projektantov. V prípade potreby technickej podpory je k dispozícii servisné stredisko autorizovaného distribútora pre Čechy a Slovensko JDC, s. r. o.

## INFO / KONTAKT

JDC, s. r. o.  
Mierová 1035/26, 038 52 Sučany, Slovensko  
tel.: +421 43 423 8510  
mob.: +421 918 550 108  
e-mail: [jdc@jdc.sk](mailto:jdc@jdc.sk)  
[www.meanwell.sk](http://www.meanwell.sk)

