

# Nové zálohované priemyselné zdroje pre automatizáciu

Svetový výrobca MEAN WELL splnil požiadavku trhu na zálohované zdroje vyššieho výkonu, pričom do roku 2022 boli k dispozícii zálohované zdroje len do výkonu 150 W a aj z dôvodu splniteľnosti normy EN62368. Séria LAD doplní trh zariadeniami do výkonu 600 W s vyšším nabíjajúcim prúdom rôznych typov batérií.

V súčasnosti naši zákazníci čoraz častejšie požadujú zálohovanie ich technológií a aplikácií s vyšším príkonom ako 150 W a vyšší nabíjajúci prúd pre rôzne typy akumulátorov a rôzne kapacity. K dispozícii sú DC zálohované zdroje s celkovým výkonom 240, 360 a 600 W a s výstupným napätím na napájanie záťaže 12, 24, 36 a 48 V. Podľa nabíjacieho prúdu a požadovaného času nabitia možno použiť akumulátor s kapacitou do 50 Ah. Rozsah použitia tejto série zvyšuje schopnosť komunikácie s nadradeným systémom pomocou oddelených kontaktov relé indikujúcich stav jednotlivých častí zdroja alebo pomocou sériovej komunikácie UART (model s označením U). Zálohovaný zdroj je na rozdiel od modelov série DRS (ktoré sú určené na DIN lištu) v priemyselnom vyhotovení s núteným chladením.



Zálohový zdroj série DRS

Z blokovej schémy je zrejماً funkcia zálohovaného zdroja na sekundárnej DC strane, pričom z napájacieho zdroja 230 VAC je napájaná záťaž a súčasne je realizované dobíjanie alebo udržiavanie batérie. Pri výpadku elektrickej siete 230 VAC začne bez prerušenia tiecť energia z batérie do záťaže, čo vyplýva zo zapojenia výstupu BAT+ a +V.

Výstupné napätie, ktorým je napájaná záťaž, je stabilizované, bez zvlnenia aj

pri kolísajúcej záťaži, ale pomaly sa mení podľa stavu nabitia akumulátora. Je to vlastnosť DC zálohovaných zdrojov na sekundárnej strane. Pri veľmi dlhom výpadku energie môže dôjsť ku klesnutiu napätia pod dovolenú hodnotu, ktorú uvádza výrobca akumulátora. Aby nedošlo k zničeniu akumulátora, funkcia BAT LOW odpojí záťaž. Po obnovení napájania sa batéria začne nabíjať a záťaž je automaticky znovu napájaná. Pre nadradený systém sú k dispozícii galvanicky oddelené kontakty relé informujúce o stave energetickej siete, batérie a nabíjania. Napríklad pri modeli LAD-360B-24 pri plne nabitej batérii je výstupné napätie 27,6 V a týmto napätím je napájaná záťaž. Pri výpadku napájania 230 VAC postupným vybijaním klesne výstupné napätie až na 21,5 V a záťaž sa odpojí.

Ako už je pravidlom pri výrobkoch MEAN WELL, zálohovaný zdroj disponuje mnohými užitočnými vlastnosťami. Samozrejmosťou je odolnosť proti skratu na výstupe a roztržití používateľa zariadenie nepoškodí ani vtedy, keď pripájanú batériu prepólujú. Pracovná teplota je  $-20$  až  $60$  °C a pri prehriatí DPS nad  $90$  °C dochádza k vypnutiu zdroja. Pre opätovnú funkčnosť treba zdroj resetovať, resp. vypnúť a po niekoľkých sekundách zapnúť. Tým je vlastne privolaná technická obsluha alebo servisný technik, aby zistili príčinu vypnutia. Primárna a sekundárna strana je dokonale galvanicky oddelená s elektrickou pevnosťou viac ako 3 kVAC, podobne medzi vstupom a krytom 2 kVAC a výstupom a uzemneným krytom 0,5 kVAC. Bezpečnostné parametre sú dané EN62368-1, izolačný odpor medzi uvedenými bodmi nameriame viac ako 100 M $\Omega$ /500 VDC/25 °C/70 % RH.

Zdroj je vybavený na DC výstupe svorkovnicou so skrutkami. Samozrejme, ostatné detailné informácie o použití v aplikácii



Napájací zálohovaný zdroj LAD-600

nájdete na stránke [www.meanwell.sk](http://www.meanwell.sk) pri každom modeli v technickej špecifikácii. Napájací zálohovaný zdroj série LAD spĺňa najprísnejšie európske normy. Z hľadiska EMC emisií výrobok tradične spĺňa normy EN55032 (CISPR32), EN55035, EN50082-2 a ďalšie. Z hľadiska EMI nechýbajú normy EN61000-4-2÷8.

V ponuke máme ucelené riešenie zálohovaného napájania, a to aj na DIN lištu, kde ponúkame série DRC s výkonom 40, 60, 100 a 180 W. Pre vyšší výkon máme zálohované zdroje série DRS s výkonom 240 a 480 W, tieto zdroje majú možnosť naprogramovania nabíjacej krivky a tiež komunikáciu cez protokol MODBus a CANBus.

V prípade nutnosti zálohovania striedavého sieťového napätia ponúkame aj striedače, aktuálna novinka je obojsmerný menič NTN-5K s nabíjačom MPPT. Zapojenie troch meničov NTN-5K umožní vytvoriť trojfázovú sústavu.

Spoločnosť JDC, s. r. o., je autorizovaným distribútorom a servisným strediskom značky MEAN WELL. Preto dokážeme našim zákazníkom ponúknuť úplnú podporu a v prípade požiadaviek aj navrhnúť modifikácie štandardných napájacích zdrojov podľa ich požiadaviek.



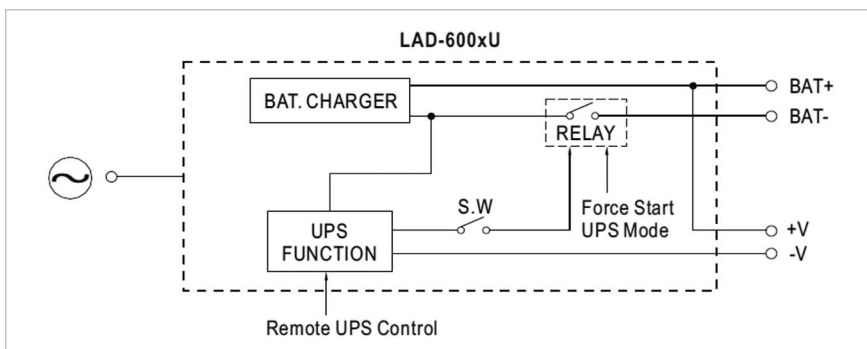
Nový web zameraný na napájacie zdroje.

Text: Alek Tropp, Juraj Klein  
Foto: archív JDC, s. r. o.



JDC, s. r. o.

Mierová 1035/26  
038 52 Sučany  
Tel.: +421 43 423 8510  
[www.meanwell.sk](http://www.meanwell.sk)



Bloková schéma zálohovaného zdroja