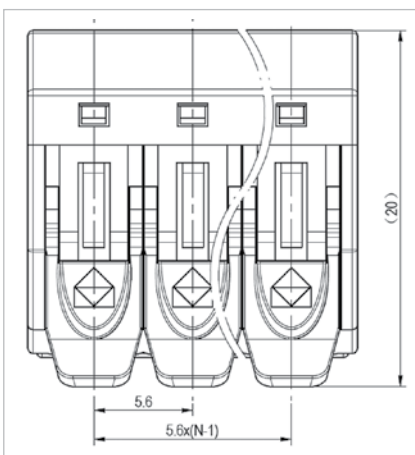


# Systemy svorkovnic a konektorov DEGSON pre inštalácie

V súčasnosti je aj na našom trhu požiadavka na efektívnu realizáciu aplikácií a zapojení v rozvádzačoch elektrických inštalácií súvisiaca aj s inteligentnými inštaláciami, elektromobilitou a ďalšími elektronickými produktmi v priemysle. Firma PowerNex uvádza na trh konektory DEGSON a vyplňa túto požiadavku trhu prostredníctvom autorizovaných distribútorov aj v Európe.



Konektory DEGSON sú už niekoľko rokov súčasťou elektronických zariadení, napájacích zdrojov, prípojných svorkovnic, rozvádzačov, nabíjačiek rôzneho typu, komunikačných sietí a podobne. V praxi je veľmi dôležitá požiadavka na dlhodobú spoľahlivosť elektrických kontaktov a vystupuje do popredia aj jednoduchosť a rýchlosť inštalácie. Záber výrobcu je naozaj veľmi široký. Výrobky sú rozčlenené na radové zásuvné svorkovnice, výkonové konektory pre úložiská energie, konektory a káble pre elektrické vozidlá a nabíjačky, konektory pre e-bicykle a motory, HDC konektory, okrúhle konektory na všeobecné použitie a do prístrojov, elektronické produkty a rôzne montážne prvky a zakončovacie konektory na DIN lištu. V sortimente nájdeme aj prepojovacie svorkovnice používané v každom rozvádzači, ale aj konektory v spotrebičoch každennej potreby.



Obr. 1 Základné rozmery svorky série DGBSC

Na obrázku je príklad pružinových svoriek DEGSON série DGBSC-SG vo vyhotovení pre jeden priebežný vodič a päť vzájomne prepojených vodičov. Sú určené pre menovitý prúd 32 A a napätie 450 V. Svorka umožňuje pripojenie flexibilného a pevného vodiča s prierezom 0,5 až 4 mm<sup>2</sup>. Uvedené svorky sú v transparentnom



Obr. 2 Svorky série DGBSC

vyhotovení s kontaktnou pocínovanou plochou. Svetová firma DEGSON ponúka aj masívne svorky pre prierez napríklad 15 mm<sup>2</sup> a vysoké prevádzkové prúdy. Úžitkovú hodnotu zvyšuje možnosť uchytenia na DIN lištu pod označením DGBSC-ACC.

Rozstup vodičov je zrejmy z detailného obrázka, ktorý je v technickom popise pri každom type svorky alebo konektora. Kontaktná plocha konektorov a svoriek DEGSON iných typov môže byť podľa požiadaviek pocínovaná, postriebrená alebo pozlátená. Uvedený produkt a ostatné súvisiace výrobky možno nájsť na stránke [degson-tech.com](http://degson-tech.com) pod označením DGBSC-SG alebo [meanwell.sk](http://meanwell.sk) v časti príslušenstvo. Široký záber svetového výrobcu konektorov DEGSON dopĺňajú aj elektronické produkty, ktoré priamo súvisia s elektronickými inštaláciami, aktívne prvky komunikačných sietí, prevodníky a reléové akčné členy.

Výrobky podliehajú certifikácii pre európsky trh vrátane RoHS požiadaviek. V súčasnosti je od

výrobcu DEGSON k dispozícii okrem konektorov viac ako 11 800 rôznych dutiniek, pinov, elektronických komponentov na DIN lištu do rozvádzača, ale aj do dosiek plošných spojov, viacžilových káblových prepojok, ale aj priemyselných prepínačov, reléových akčných členov a prevodníkov do náročného prostredia. Na stránke slovenského distribútora [jdc-gropup.eu](http://jdc-gropup.eu) je možné výrobky vyhľadať spolu s výkresovou dokumentáciou pri každom výrobku.



Obr. 3 Uchytenie na DIN lištu

Text: JDC, s.r.o.  
Foto: archív JDC, s.r.o.



JDC, s.r.o.  
Mierová 26  
038 52 Sučany  
+421 43 4210 510  
[jdc@jdc.sk](mailto:jdc@jdc.sk)