

Obojsmerné meniče MEAN WELL s výkonom od 5 kW do 30 kW s funkciou recyklácie energie

V posledných rokoch sa zelená energia a udržateľnosť energetickej situácie stali globálnymi trendmi. S rastúcimi technickými požiadavkami svetový výrobca MEAN WELL vyplnil požiadavku trhu na zariadenie určené na formátovanie a dobíjanie akumulátorov. Energia vzniknutá pri vybití sa vracia späť do energetickej siete alebo sa hneď použije na ďalšie nabíjanie. Výrobok uvedený na trh pod označením BIC-2200 bol doplnený o ďalšiu sériu BIC-5K.

Zariadenie série MEAN WELL BIC-5K je obojsmerný zdroj napájania s funkciou recyklácie energie a nasleduje úspešný model BIC-2200 predstavený v roku 2025. Cieľom modelu je s ešte vyšším výkonom nahradiť dve jednotky bežne používané v procese nabíjania a formátovania batérií jednou jednotkou. BIC-5K môže nielen spracovať striedavý prúd z verejnej energetickej siete na potrebný jednosmerný prúd s veľkosťou desiatok až stoviek ampérov na nabíjanie batérií, ale pri formátovaní akumulátorov banku aj vybiť. J jednosmernú energiu prevádza na energiu použiteľnú pre ostatné spotrebiče v objekte, prípadne pre verejnú sieť pripojením spôsobom grid on. Používateľskú hodnotu zariadenia zvyšuje možnosť naprogramovať načasovanie vybitia. Naplánovanie umožní dosiahnuť dokonalé formátovanie požadované výrobcom akumulátora (akumulátorovej banky). Súčasne sa minimalizujú náklady na elektrickú energiu počas procesu formátovania, nakoľko energia pri vybití sa dodáva do spoločnej AC zbernice, na ktorej sú pripojené ostatné zariadenia.

K dispozícii sú modely pre základné napätie na DC strane s akumulátorovou bankou 24 V, 48 V, 96 V a 380 V s nabíjajúcim prúdom 208 A, 104 A, 52 A a 18 A, po preklopení režimu na vybitie sú podobné hodnoty od 232 A do 16 A. V tejto súvislosti je nutné vyzdvihnúť dosiahnutelnú účinnosť 93,5 %.



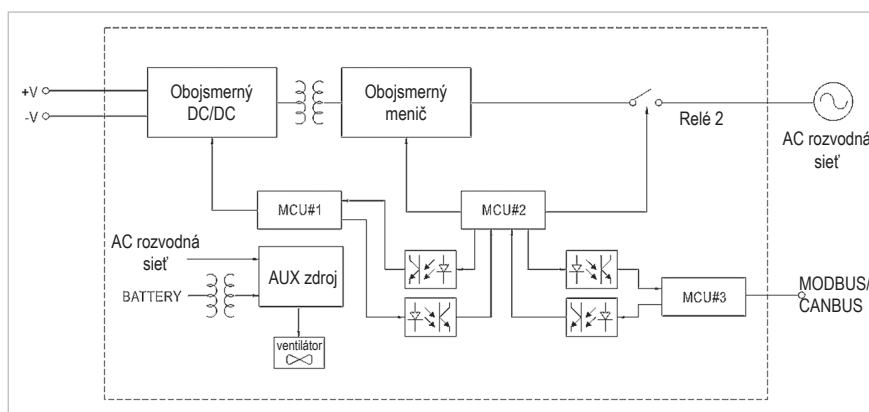
Obr. 1 Obojsmerný menič MEAN WELL BIC-5K

Aby séria MEAN WELL BIC plnila bezpečnostné požiadavky na celom svete a aby sa zvýšila bezpečnosť pri jej používaní, je plne certifikovaná vrátane certifikátov CE, UL, TUV a CB 62368-1. Nemenej dôležité je, že funkcia recyklácie energie je navrhnutá v súlade s predpisom IEC 62477-1. Séria BIC-2200 aj BIC-5K má plne digitálny dizajn a optimalizuje prevádzku pomocou

digitálneho riadenia. Zákazníci si tiež môžu zvoliť modely, ktoré podporujú komunikačný protokol CAN Bus, ktorý je v súlade s trendom ovládania v inteligentných systémoch. Rýchlosť prepnutia smeru meniča je menej ako 1 ms.

súčiastkovej základni, záručná lehota zariadenia je minimálne 5 rokov.

Primárna a sekundárna strana je dokonale galvanicky oddelená s elektrickou pevnosťou viac



Obr. 2 Bloková schéma – obojsmerný menič MEAN WELL série BIC-5K

Širšie použitie zariadenia umožňuje aj ďalšia funkcia paralelného zapojenia. S ohľadom na flexibilitu zvyšovanie alebo znižovanie záťaže môže byť séria BIC-5K prevádzkovaná paralelne s 5 + 1 jednotkami (celkový výkon až 30 000 W). Zvyšuje to nielen flexibilitu a efektívnosť procesov výroby a formátovania akumulátorov, ale vyhovuje to aj rôznym potrebám firmy. Volbou série BIC-5K sa znížia náklady na výstavbu, výrobu a údržbu. V budúcnosti môžu výrobné zariadenia využívajúce sériu BIC-5K splniť úlohu poskytovateľa ekologickej energie a dosiahnuť vynikajúcu udržateľnosť prevádzky.

Podobne ako model MEAN WELL BIC-2200, aj model BIC-5K má veľmi nízke skreslenie sínusového výstupného signálu <3 % a „čistý“ odber energie z verejnej siete z dôvodu dokonalého PFC (Power Factor Controlling) a digitálneho riadenia logiky celého zariadenia. Podobne sú k dispozícii už známe funkcie MEAN WELL napájacích zdrojov – OVP, OLP, OCP, OTP a navyše antioštrovná ochrana pri grid-on zariadení s detekciou abnormálnych parametrov AC vstupu. Spolupráca s nadradeným systémom umožňuje aj voľiteľná funkcia riadenia cez príkazy CAN-Bus a PMBus. Spôľahlivostný parameter MTBF 209k hrs a 17.8k hrs MIL-HDBK-21 7F (25) je nadštandardne vysoký vďaka použitej špičkovej

ako 6 kV AC, podobne medzi vstupom a krytom 4 kV AC. Z hľadiska EMC emisií výrobok spĺňa bezpečnostné normy EN55032 a súvisiace EN61000.

Ďalšie detailné technické informácie sú k dispozícii v technickej dokumentácii. Rozmery zariadenia sú 460 x 211 x 83,5 mm pri hmotnosti 12 kg. Tieto a ďalšie informácie sú k dispozícii na stránke www.meanwell.sk aj v časti „technická podpora“.

Text: Alek Tropp

Foto: archív JDC, s.r.o.



JDC, s.r.o.

Mierová 26
038 52 Sučany
+421 43 4210 510
jdc@jdc.sk